








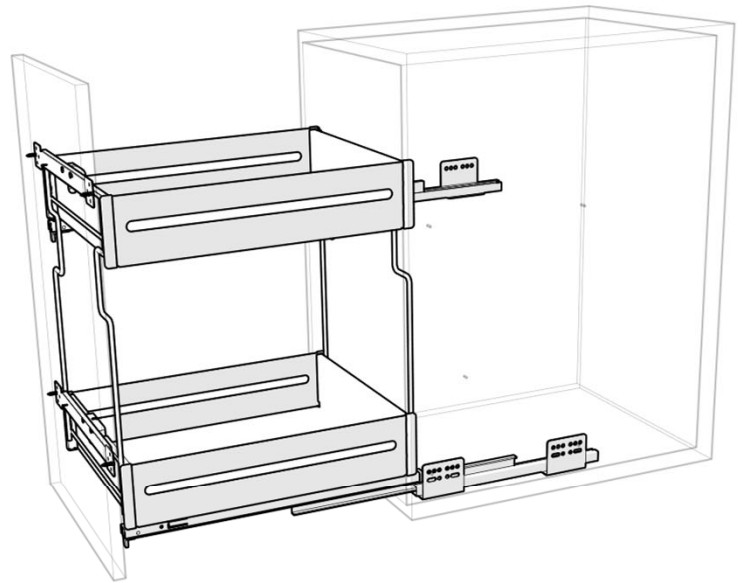
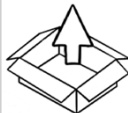
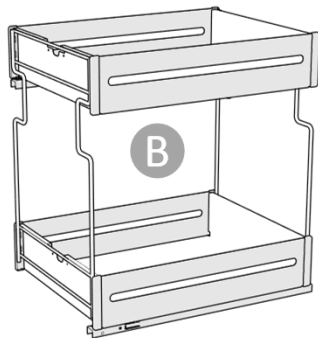
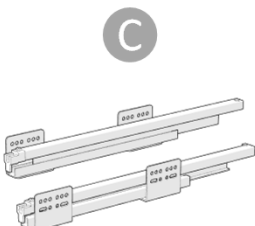





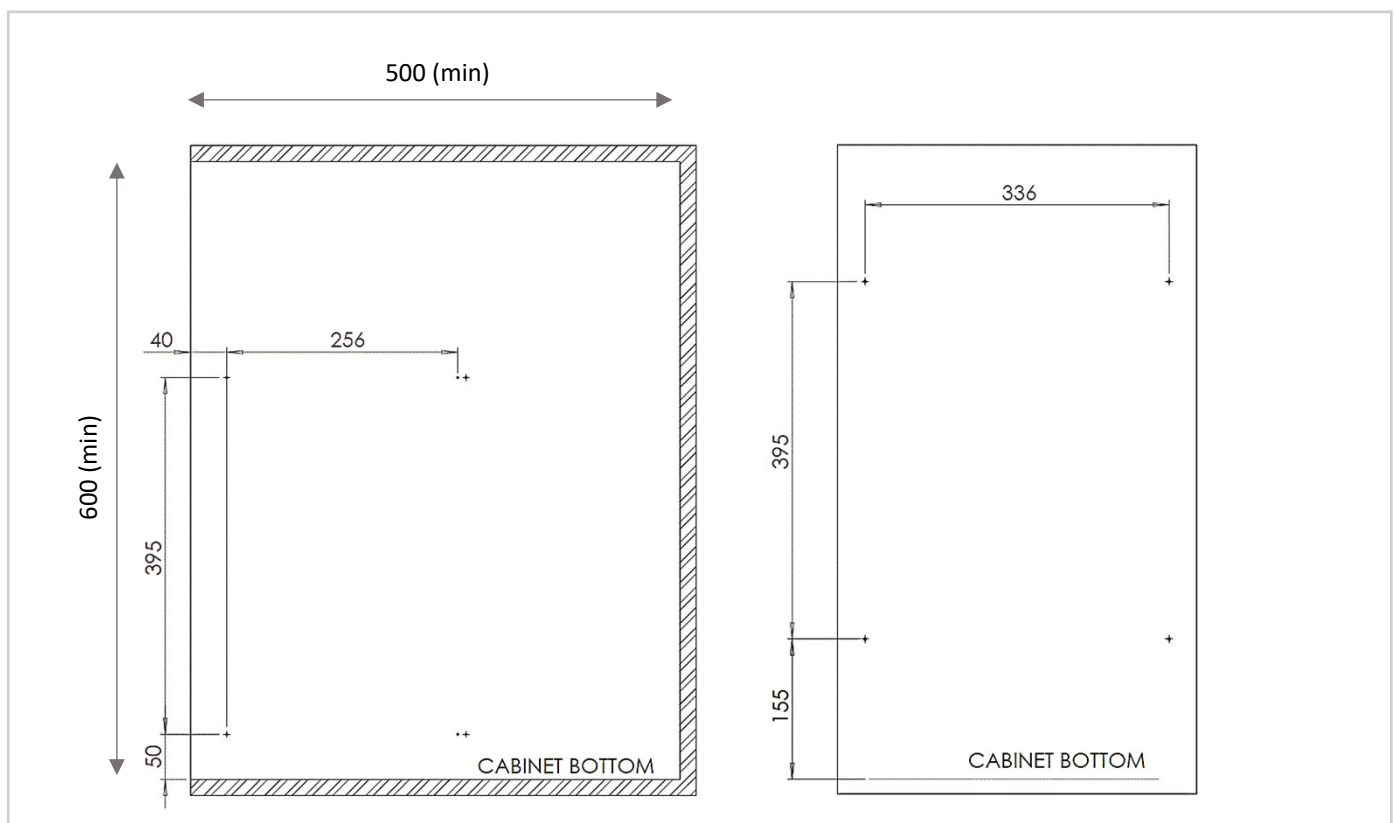
# Q321 SID F CS

Cesto estraibile | Pull out basket | Panier extractible

 <p>W = 400 mm</p>	 <p>Load capacity Guide   Slides 30 kg</p>
 	 <p>Materials</p> <ul style="list-style-type: none"><li>- Steel</li><li>- Plastic: ABS, Nylon</li></ul>
<p>Tools</p>     <p>6 mm</p>	

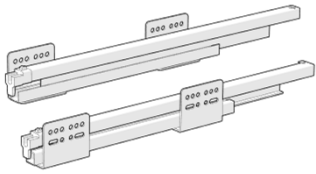


		 <p>SIDERPLAST  (SX+DX)</p>	 <p>EURO 6,3 x 18 X 1 pc</p>	 <p>X 12 pcs</p>
--	--	--	--	--



1

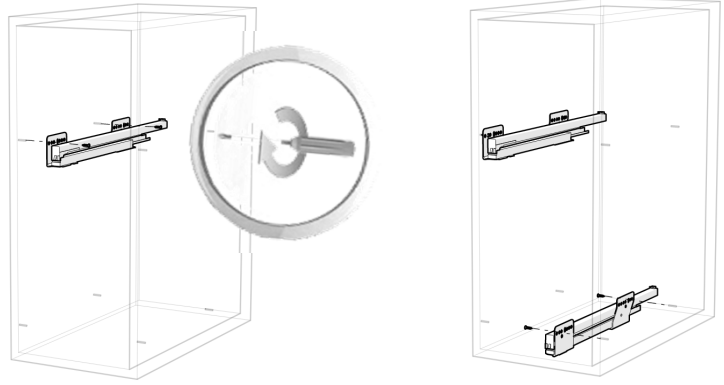
C



E

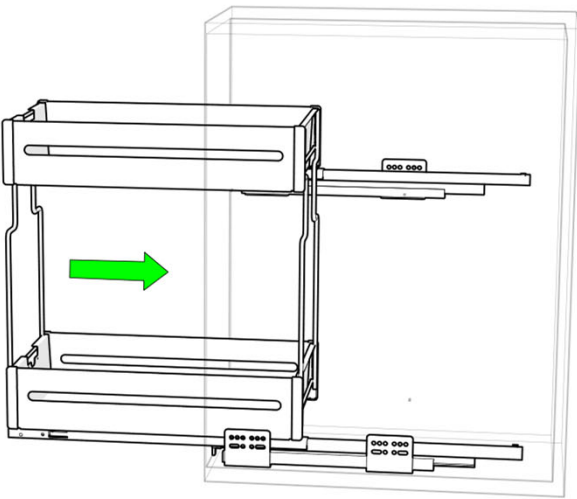
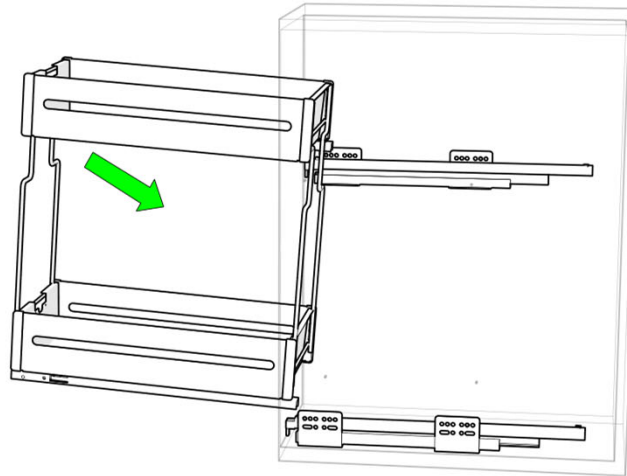
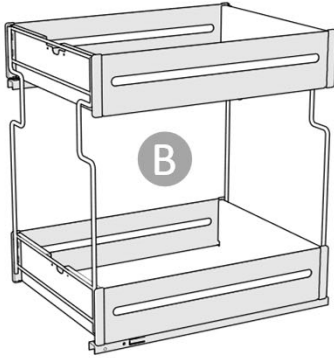


3,5 x 18  
X 4 pcs

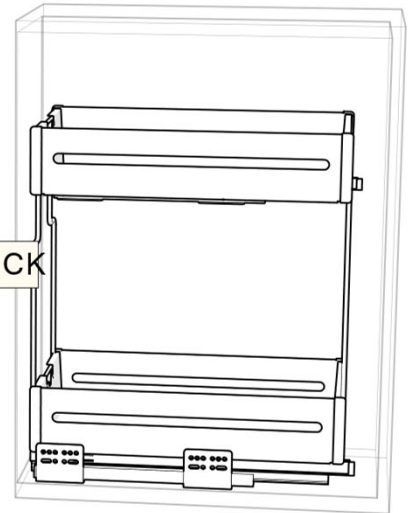


2

B

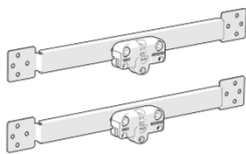


CLICK



3

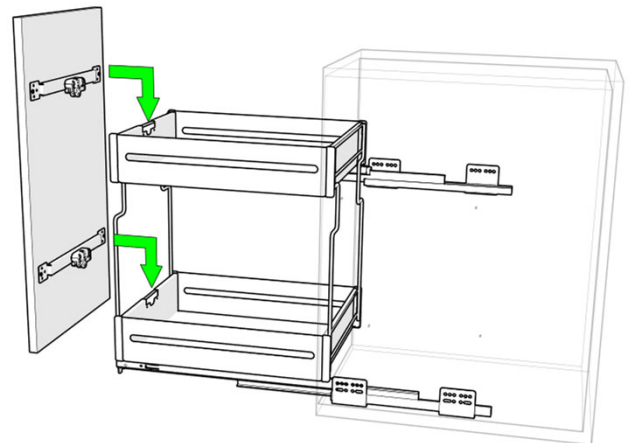
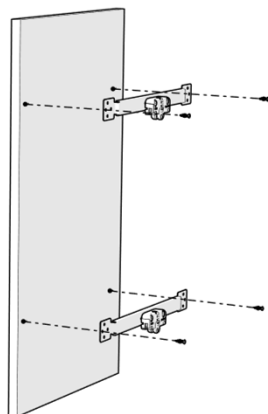
A



E



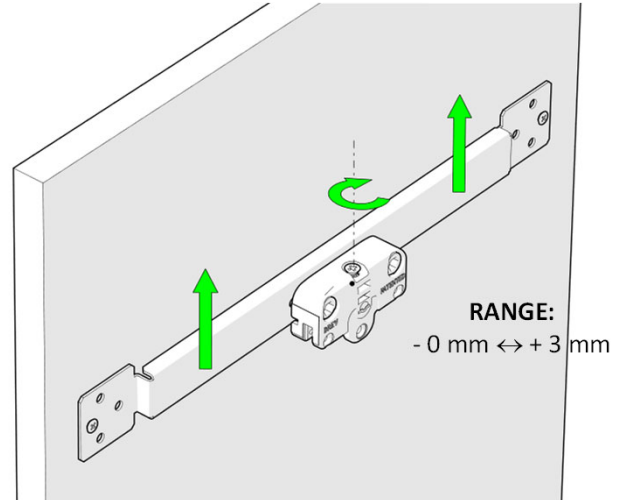
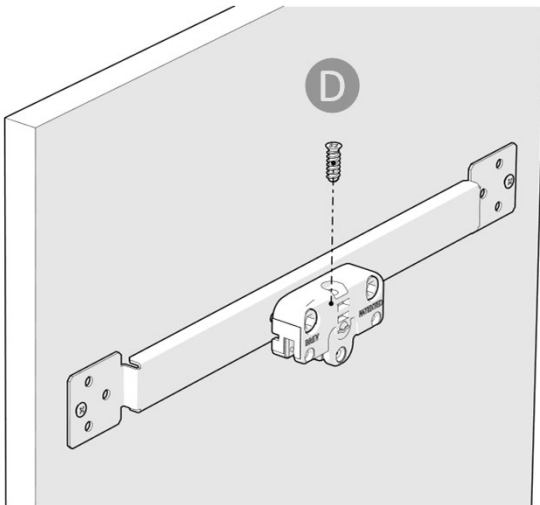
3,5 x 18  
X 4 pcs



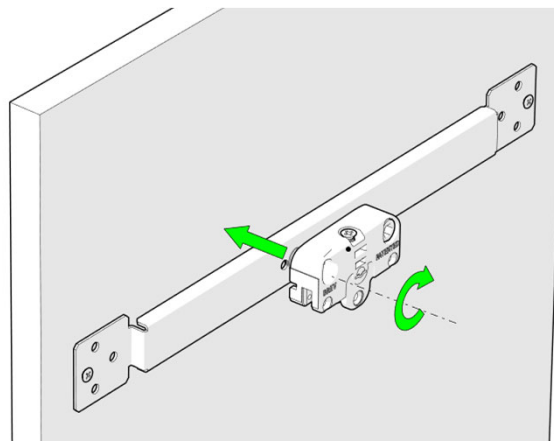
# 4

## Regolazioni anta | Door adjustments | Ajustements de la porte

### a. Regolazione verticale | Vertical adjustment | Réglage vertical



### b. Regolazione frontale | Frontal adjustment | Réglage frontal

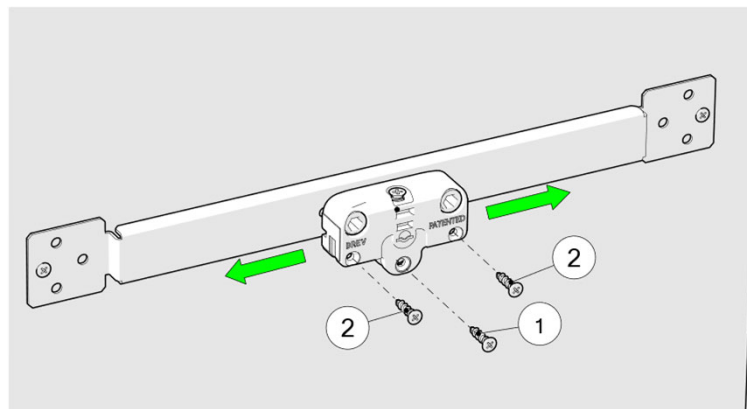


### c. Regolazione laterale (centrare l'anta e bloccare con le viti) | Side adjustment (adjust the door and screw to block) | Réglage latéral (centrer la porte et bloquer avec les vis)

**E**



3,5 x 18  
X 4 pcs



A fine regolazione bloccare con **1 e/o 2** | After adjustment block using **1 and/or 2**

**1:** bloccaggio adatto con regolazione in altezza oltre 2 mm | *block useful with vertical adjustment over 2 mm*

**2:** bloccaggio adatto con regolazione in altezza fino a 2 mm | *block useful with vertical adjustment under 2 mm*